



## Sicherheitshinweise

### Bestimmungsgemäße Anwendung

- Dieses Gerät ist für die Absaugung der Luft aus Randbearbeitungsmaschinen entwickelt worden. Es sollte nicht für andere Zwecke verwendet werden.

### Allgemeine Sicherheit

- Bevor Sie das Gerät anschließen, lesen Sie bitte die Sicherheitshinweise und die Bedienungsanleitung sorgfältig durch. So nutzen Sie alle Funktionen sicher und zuverlässig.
- Bewahren Sie diese Bedienungsanleitung auf.
- Bei Weitergabe des Gerätes ist auch diese Anleitung mit zu übergeben.
- Verpackungsmaterial ist kein Kinderspielzeug. Kinder dürfen nicht mit Kunststoffbeuteln spielen. Es besteht Erstickungsgefahr.
- Die verwendeten Materialien für Filter und Geruchspatrone sind von Kindern fernzuhalten. Bei versehentlichem Kontakt mit Haut und Augen sofort mit klarem Wasser ausspülen.
- Versuchen Sie niemals das Gerät selbst zu öffnen oder zu reparieren. Nur zugelassenes Personal sollte technische Reparaturen durchführen.

### Umgebungs- und Aufstellbedingungen

- Das Gerät muss auf einem festen Untergrund kippsicher aufgestellt werden.
- Betreiben Sie das Gerät nie in einer Umgebung, in der Wasser oder Flüssigkeit in das elektrische Gerät eindringen könnte. Dringt Wasser oder Flüssigkeit in das Gerät ein, so besteht die Gefahr eines elektrischen Schlages.
- Stellen Sie sicher, dass Kabel und Schläuche so angeordnet sind, dass niemand darüber stolpert.
- Der Luftauslass sowie der Lufteinlass müssen unbedingt freigehalten werden.



## Safety instructions

### Intended application

- This device has been developed for the extraction of air out of edgers. Do not use it for any other reason.

### General Safety

- Before putting the device into operation please read the safety instructions and the operation manual carefully. That way all functions can be used safely and reliably.
- Keep this operation manual.
- In the case of handing over this device to someone else, this manual has to be passed on as well.
- Packaging materials are in no way toys. Prevent children from playing with the bags that are made out of plastics. There is risk of suffocation.
- Keep children away from the materials out of which the filter and cartridge are made. In case of inadvertent contact wash skin and eyes with water.
- Do not try to open or repair the device yourself. Repairs should only be carried out by trained personnel.

### Installation Conditions

- The device must be placed on a solid and stable subsurface.
- Do not run the device in a surrounding where water or liquid might enter. In case of ingress of water there is certain risk of electric shock.
- Make sure that all cables and tubes are arranged in a way that no one might stumble.
- The air in- and outlet must be kept entirely free.



## Consignes de sécurité

### Utilisation conforme à l'usage prévu

- Ce dispositif a été conçu pour l'aspiration de l'air issu des machines pour l'usinage du bord des verres.

### Sécurité générale

- Avant de brancher l'appareil, veuillez lire attentivement les consignes de sécurité ainsi que le mode d'emploi : ainsi vous utiliserez toutes les fonctions de manière sécurisée et fiable.
- Conservez ce manuel.
- En cas de remise de cet appareil, ce manuel doit être également remis avec.
- L'emballage n'est pas un jouet pour les enfants. Les enfants ne doivent pas jouer avec des sacs en plastique. Il y a un danger d'étouffement.
- Les matériaux utilisés pour les filtres et les cartouches de parfum doivent être tenus hors de la portée des enfants.
- En cas de contact accidentel avec la peau ou les yeux, rincer abondamment et immédiatement la zone concernée avec de l'eau claire.
- N'essayez jamais d'ouvrir ou de réparer seul cet appareil. Seul le personnel agréé est à même d'effectuer les réparations techniques.

### Conditions environnementales et d'installation

- L'appareil doit être installé sur un support stable afin qu'il ne puisse pas basculer.
- N'utilisez pas cet appareil à proximité de l'eau ou de tout liquide ; ceux-ci seraient susceptibles de s'infiltrer dans le système électrique. Si de l'eau ou tout autre liquide s'infiltrait dans le système électrique de l'appareil, il y aurait un danger d'électrocution.
- Veuillez vous assurer que les câbles et flexibles sont bien rangés de sorte que personne ne trébuche dessus.
- L'entrée et la sortie d'air doivent impérativement être dégagées.



## Indicaciones de seguridad

### Uso apropiado

- Este equipo fue desarrollado para aspirar el aire de las máquinas de torneado de bordes. No debe utilizarse con otros fines.

### Seguridad general

- Antes de conectar el equipo, lea cuidadosamente las indicaciones de seguridad y el manual de uso. De esta manera, podrá utilizar todas las funciones de manera segura y confiable.
- Conserve este manual de uso.
- Si entrega el equipo a terceros, también debe adjuntar el manual.
- El material de embalaje no es un juguete para niños. Los niños no deben jugar con las bolsas plásticas, porque existe peligro de asfixia.
- Mantener alejados de los niños los materiales utilizados para los filtros y cartuchos odoríferos. En caso de que accidentalmente estos entren en contacto con la piel y los ojos, lavar inmediatamente con agua limpia.
- Nunca intente abrir el equipo usted mismo ni repararlo. Solamente personal autorizado puede realizar reparaciones técnicas.

### Condiciones del entorno y de colocación

- El equipo debe colocarse en una base firme y estable, de modo que no se vuelque.
- Nunca opere el equipo en un entorno en el que podría penetrar agua o líquido en el equipo eléctrico. Si entra agua o líquido en el equipo, existe peligro de electrochoque.
- Asegúrese de que las mangueras y los cables estén dispuestos de tal modo, que nadie pueda tropezarse con ellos.
- Tanto la salida como la entrada de aire deben mantenerse despejadas.



**Vorkehrungen gegen elektrische und magnetische Gefahren**

- Stellen Sie sicher, dass das Gerät mit einem Stromanschluss verbunden ist, der dieselbe Spannung und Frequenz besitzt, wie sie auf dem Maschinenschild angegeben ist, und dass er gemäß den örtlichen Anforderungen geerdet ist.
- Das Gerät ist mit dem beiliegenden Steckernetzgerät zu betreiben (Eingang: 230VAC Ausgang: 12-15VDC).
- Das Gerät selber darf nur mit einer Spannung von 12-15VDC betrieben werden.
- Das Gerät selber hat bei voller Filterleistung eine Stromaufnahme von 0,8-1,2A.
- Das Gerät selber hat bei voller Filterleistung eine Leistungsaufnahme von 9,6-15W.
- Um den Stecker zu ziehen, immer am Stecker, nie am Kabel ziehen.
- Zum erhöhten Schutz gegen die Gefahren des elektrischen Stroms, sollten Sie, bei Fehlen einer entsprechenden Installation, für das Gerät einen besonderen Sicherheitsschalter (Fehlerstromschutzschalter) verwenden.

**Reinigungs- und Instandhaltungsarbeiten**

- Vor dem Reinigen oder Instandhalten des Gerätes, schalten Sie das Gerät aus und ziehen den Netzstecker.
- Schalten Sie niemals das Gerät an, während es gewartet oder gereinigt wird.

**Bei Störungen**

- Ziehen Sie sofort den Netzstecker, wenn das Kabel oder das Gerät beschädigt ist.
- Stecken Sie keine Gegenstände in das Gerät, es könnten Strom führende Teile berührt werden.
- Sollten Flüssigkeiten oder Fremdkörper in das Gerät gelangen, sofort den Netzstecker ziehen. Vor einer erneuten Inbetriebnahme das Gerät prüfen lassen.
- Sollte trotz befolgter Angaben in der Bedienungsanleitung keine ordnungsgemäße Funktion möglich sein, trennen Sie das Gerät ebenfalls vom Stromnetz.

Neben den Hinweisen in dieser Bedienungsanleitung sind die allgemein gültigen Unfallverhütungsvorschriften und Richtlinien vor Ort zu befolgen.

**Precautions against electric and magnetic dangers**

- Make sure that the device is connected with a bus bar that provides the same voltage and frequency as stated on the type plate and that it is grounded according to the local requirements.
- The device must be used in combination with the enclosed mains adaptor. (entry: 230VAC exit: 12-15VDC)
- The device is only to be run with a voltage of 12-15VDC.
- The device has (on full filter power) a charging rate of 0,8-1,2A.
- The device has (on full filter power) a power input of 9,6-15W.
- To pull the plug, always pull the plug, not the cable.
- For a better protection against the dangers of electric current a special safety switch should be used if an installation for that purpose is missing

**Cleaning and maintenance**

- Before any cleaning or maintenance, switch the device off and disconnect it from the bus bar by pulling the plug out of the socket.
- Never switch on the device during cleaning or maintenance.

**In case of interferences**

- Pull the plug immediately if cable or device are damaged.
- Do not induct any objects into the device. Conductor rails might be touched.
- If liquids or foreign substances get into the device, pull the plug immediately. The device should then be checked before it is put into operation again.
- If a proper function is not possible even if the function is according to all articles of the operation manual, the device has to be disconnected.

Besides these advices in the operation manual all local rules for accident prevention have to be considered and followed.

**Précautions contre les dangers électriques et magnétiques**

- Veuillez vous assurer que l'appareil est bien relié à une prise de courant possédant la même tension et la même fréquence que celles indiquées sur la plaque signalétique de la machine et que le dispositif est relié à la terre conformément aux exigences locales.
- L'appareil doit être utilisé avec le transformateur d'alimentation fourni avec celui-ci. (entrée 230 VAC ; sortie 12-15 VDC)
- L'appareil lui-même doit seulement être alimenté par une tension de 12-15 VDC
- Lorsque la puissance de filtration est au maximum, l'appareil lui-même a une consommation électrique de 0,8-1,2 A
- Lorsque la puissance de filtration est au maximum, l'appareil lui-même a une puissance de 9,6-1,5W.
- Le câble d'alimentation ne doit jamais être tiré au niveau du câble ; mais toujours au niveau de la prise.
- Pour une plus grande protection contre le danger du courant électrique, en l'absence d'une installation adéquate, pour cet appareil veuillez utiliser un interrupteur de sécurité (disjoncteur à courant de défaut).

**Travaux de nettoyage et d'entretien**

- Avant le nettoyage ou l'entretien de l'appareil, veuillez l'éteindre et le débrancher.
- Ne jamais débrancher l'appareil pendant son entretien ou son nettoyage.

**En cas de panne/dommages**

- Si le câble ou l'appareil est endommagé, veuillez débrancher immédiatement l'appareil
- N'insérez aucun objet dans l'appareil, cela pourrait toucher des éléments sous tension
- Si un produit liquide ou un corps étranger s'infiltrent dans l'appareil, veuillez le débrancher immédiatement. Veuillez faire contrôler l'appareil avant toute nouvelle utilisation.
- Si l'appareil ne fonctionnait pas normalement après avoir suivi scrupuleusement les consignes mentionnées dans le mode d'emploi, veuillez également le débrancher.

En plus des consignes contenues dans le présent manuel, vous êtes tenu de respecter la réglementation locale concernant la prévention des accidents de travail en vigueur.

**Prevenções contra peligros eléctricos y magnéticos**

- Asegúrese de conectar el equipo a una alimentación eléctrica que posea la misma tensión y frecuencia que la indicada en la placa de características de la máquina y que su puesta a tierra cumpla con los requisitos locales.
- El equipo debe operarse con el equipo de red de líneas adjunto. (Entrada: 230VAC Salida: 12-15VDC).
- El equipo mismo solo debe operarse con una tensión de 12-15VDC.
- A la máxima potencia del filtro, el equipo mismo tiene un consumo de corriente de 0,8-1,2A.
- Si el rendimiento del filtro es total, el equipo mismo tiene un consumo de energía de 9,6-15W.
- Para quitar el enchufe, nunca tire del cable sino siempre tire del enchufe.
- En caso de que fallara una instalación correspondiente, para aumentar la protección contra los riesgos de la corriente eléctrica, utilice el interruptor de seguridad especial del equipo (disyuntor diferencial).

**Trabajos de limpieza y mantenimiento**

- Antes de limpiar o realizar el mantenimiento del equipo, apague el equipo y desconecte el enchufe.
- Nunca encienda el equipo, mientras se estén realizando trabajos de mantenimiento o de limpieza.

**Qué hacer en caso de fallos**

- Desconecte inmediatamente el enchufe, si el cable o el equipo están dañados.
- No inserte ningún objeto en el equipo, porque podría entrar en contacto con piezas con corriente.
- Si entran líquidos u objetos extraños en el equipo, desconecte el enchufe inmediatamente. Antes de poner el equipo nuevamente en marcha, debe realizarse un control del equipo.
- Si a pesar de seguir las indicaciones del manual de uso no es posible lograr que el equipo funcione correctamente, también desconecte el equipo de la red eléctrica.

Además de las indicaciones descritas en este manual de uso, se deben seguir las disposiciones de prevención de accidentes generalmente vigentes y las directivas locales.



# AIRmini

### Lieferumfang

Prüfen Sie bitte, ob die Lieferung vollständig ist. Sollten Teile fehlen, wenden Sie sich bitte an ihren Vertriebspartner oder LUMOS.

### Scope of supply

Please make sure your set is complete. If any parts are missing please contact your sales partner or LUMOS.

### Contenu de la livraison

Veuillez vérifier que la livraison soit complète. S'il venait à manquer des pièces, veuillez vous adresser à votre partenaire commercial ou bien à LUMOS.

### Alcance del suministro

Verifique que la entrega esté completa. Si faltan piezas, dirijase a su distribuidor o a LUMOS.



1x 001.552



1x 000.857



1x 001.343



1x 000.289



1x 000.205



1x 000.521



## AIRmini

### Funktionsbeschreibung

Um die Geruchsbelastung im Bereich der Augenoptikerwerkstatt zu reduzieren, saugt **AIRmini** die verschmutzte Luft direkt aus der Bearbeitungsmaschine ab und reinigt sie dann in einem hochreaktiven Breitbandfilter von den Gerüchen. Dies geschieht durch Absorption, d.h. die Geruchsstoffe werden durch spezielle Stoffe gebunden und so der Luft entzogen.

Optional kann die Luft durch Zusatz von Aromastoffen angenehmer gestaltet werden.

Um einen einfachen und schnellen Filterwechsel zu ermöglichen, ist der Filterbehälter vollständig vom Gerät entfernbar.

### Frontansicht

1. **Lufteinlass** für die Maschinenabsaugung
2. (**Drehzahlregler**): Mit dem linken Regler wird die Ansaugleistung eingestellt (Option)
3. Der rechte Regler dient der Einstellung des **Luftverbessers** (Option)
4. **Wippschalter** zum Ein- bzw. Ausschalten
5. **Luftauslass** (beidseitig)
6. Der **Filterbehälter** kann zur besseren Zugänglichkeit vollständig entfernt werden  
Im **Filterbehälter** befindet sich der hochreaktive Breitbandfilter

Das Netzkabel wird an der Rückseite angeschlossen



### Functional description

To reduce the odours emissions and their impacts **AIRmini** extracts the gas directly out of the edger and purifies the air with a high reactive broadband filter. This is realized by absorption, which means that the odours are ligated with special matters and extracted out of the air.

By adding flavours the air within the workshop can be improved.

To make a simple and quick change of the filter possible the container including the filter is completely removable.

### Front view

1. **Air inlet** for extraction of air out of the edger
2. (**Speed control**): The left control regulates the suction power
3. The right control regulates the adjustment of the **air freshener**
4. **On/Off switch**
5. **Air outlet** (featured on both sides)
6. **Container** is completely removable from the device to provide a better access and cleaning  
Inside of the **container** is the high reactive broadband filter

The cable has to be connected to the device at the back

### Description du fonctionnement

Afin de réduire les mauvaises odeurs dans l'atelier d'optique, **AIRmini** aspire directement l'air pollué depuis la meuleuse et élimine ainsi les émanations désagréables à l'aide d'un filtre à large bande très réactif. Cela se fait par absorption, c'est-à-dire les substances odorantes sont reliées par des matières spécifiques et sont ainsi éliminées de l'air.

En option, l'air peut être rendu plus agréable grâce à l'ajout d'arômes.

Afin de permettre le remplacement du filtre de manière simple et rapide, la cuve à filtre peut être démontée entièrement.

### Vue de face

1. **Entrée d'air** pour l'aspiration par l'edger
2. (**Régulateur de vitesse**): Le régulateur gauche sert à déterminer la puissance d'aspiration (option)
3. Le régulateur droit sert à l'ajustage du **purificateur d'air** (option)
4. **Commutateur à bascule** MARCHE/ARRÊT
5. **Sortie d'air** (des deux côtés)
6. Pour une meilleure accessibilité la **cuve à filtre** peut être entièrement démontée  
Le filtre à large bande très réactif se trouve dans la **cuve à filtre**

La fiche d'alimentation est branchée à l'arrière de l'appareil

### Descripción del funcionamiento

Para reducir la contaminación odorífera en el área de los talleres de óptica, **AIRmini** aspira el aire sucio directamente desde la máquina de mecanizado y lo limpia de los olores en un filtro de banda ancha altamente reactivo. Esto se produce mediante la absorción, es decir, los olores se adhieren a materiales especiales y de esta manera se extraen del aire.

De manera opcional, es posible acondicionar el aire de manera agradable mediante aditivos aromáticos.

Para poder cambiar el filtro fácil y rápidamente, es posible quitar el recipiente del filtro completamente del equipo.

### Vista frontal

1. **Ingreso de aire** para la aspiración de la máquina.
2. (**Regulador de velocidad**): con el regulador izquierdo se ajusta la capacidad de aspiración (opcional).
3. El regulador derecho sirve para ajustar el **acondicionador de aire** (opcional).
4. **Interruptor basculante** para encender y apagar.
5. **Salida de aire** (por ambos lados).
6. El **recipiente del filtro** puede quitarse completamente para poder acceder mejor.  
En el **recipiente del filtro** se encuentra un filtro de banda ancha altamente reactivo.

El cable de la red se conecta en el lado posterior.



**Aufstellung und Platzbedarf**

In allen Fällen sind die folgenden Punkte zu beachten:

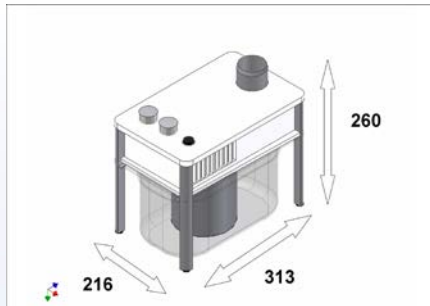
- Das Gerät muss auf festem Untergrund kippsicher aufgestellt werden.
- Die gereinigte Luft muss frei nach links und rechts entweichen können.
- Betreiben Sie das Gerät nie in einer Umgebung, in der Wasser oder Flüssigkeit in das elektrische Gerät eindringen könnte. Dringt Wasser oder Flüssigkeit in das Gerät ein, so besteht die Gefahr eines elektrischen Schlages.
- Stellen Sie sicher, dass Kabel und Schläuche so angeordnet sind, dass niemand darüber stolpert.
- Verwenden Sie nur glattwandige Luftschläuche; andere Ausführungen können zu einer deutlichen Reduktion der Saugleistung führen.

**Set up and required space**

Please always follow these instructions:

- The device must be placed on a solid and stable sub-surface.
- The air in- and outlet must be kept entirely free so that the purified air is able to leak out of both sides.
- Do not run the device in a surrounding where water or liquids might enter. In case of ingress of water there is certain risk of electric shock.
- Make sure that all cables and tubes are arranged in a way that no one might stumble.
- Only use plane tubes; other types can lead to drastical reduction of the suction power.

Alle Größen in mm:



All measures in mm:

**Installation et encombrement**

Dans tous les cas de figure, veuillez respecter les points suivants:

- L'appareil doit être installé sur un support stable afin qu'il ne puisse pas basculer.
- L'air purifié doit pouvoir s'échapper par la droite et par la gauche.
- N'utilisez pas cet appareil à proximité de l'eau ou de tout liquide ; ceux-ci seraient susceptibles de s'infiltrer dans le système électrique. Si de l'eau ou tout autre liquide s'infiltrait dans le système électrique de l'appareil, il y aurait un danger d'électrocution.
- Veuillez vous assurer que les câbles et flexibles sont bien rangés de sorte que personne ne trébuche dessus.
- Utilisez uniquement des tuyaux à paroi lisse. Différents modèles pourraient conduire à une réduction significative de l'aspiration

Toutes les dimensions sont en mm:

**Colocación y espacio necesario**

En todos los casos, se deben acatar los siguientes puntos:

- El equipo debe colocarse en una base firme y estable, de modo que no se vuelque.
- El aire que fue limpiado debe poder escaparse hacia la izquierda y hacia la derecha.
- Nunca opere el equipo en un entorno en el que podría penetrar agua o líquido en el equipo eléctrico. Si entra agua o líquido en el equipo, existe peligro de electrochoque.
- Asegúrese de que las mangueras y los cables estén dispuestos de tal modo, que nadie pueda tropezarse con ellos.
- Utilice solo mangueras de aire con paredes lisas; otros modelos pueden producir una considerable reducción de la capacidad de aspiración.

Todas las medidas en mm:



**Einsetzen des Breitbandfilters, des Filterpads und der Geruchspatrone**

Vorbemerkung: Für die im Folgenden beschriebenen Arbeiten ist das Gerät vom Stromnetz durch Ziehen des Netzsteckers zu trennen.

**Insertion of the broadband filter and cartridge**

Important: During the following steps the device must be disconnected by pulling the plug.

**Installation du filtre à large bande, feutres de filtration et les cartouches de parfum.**

Remarque préalable: Lors du montage décrit ci-dessous, l'appareil doit être débranché.

**Colocación del filtro de banda ancha, de la tela filtrante y del cartucho odorífero**

Indicación previa: Para los trabajos que se describen a continuación, se debe separar el equipo de la red eléctrica tirando del enchufe.



Achtung! Beim Entfernen des Breitbandfilters aus der Halterung drücken Sie am besten mit den Daumen von oben gegen die Gummidichtung.

Attention! To take the broadband filter out of the fitting push with your thumbs against the rubber seal.

Attention! Si vous souhaitez enlever le filtre à large bande du support, appuyez avec les pouces, en haut, contre le joint en caoutchouc.

Atención Al quitar el filtro de banda ancha de la fijación, lo mejor es que presione la junta de goma con los pulgares desde arriba.



Um das Einsetzen des Filters zu erleichtern, empfiehlt es sich, etwas Seife, Gleitmittel, Vaseline oder Öl/Fett auf die äußere Dichtfläche aufzutragen.

To simplify the insertion of the filter soap, slip agent, vaseline or oil/grease should be laid on the outer seal.

Pour faciliter l'insertion du filtre, il est recommandé d'appliquer du savon, un produit lubrifiant, de la vaseline ou bien de l'huile/graisse.

Para facilitar la colocación del filtro, se recomienda aplicar un poco de jabón, lubricante, vaselina o aceite o grasa sobre la superficie de obturación exterior.



Prüfen Sie, ob der Filter fest sitzt.

Check if the filter is attached securely.

Vérifiez si le filtre est solidement fixé.

Verifique que el filtro esté firmemente asentado.



Filterpad in Dichtring legen. Dichtring auf untere Seite der Filterpatrone aufsetzen, prüfen, ob Filterpad überall dicht aufliegt. Filterpad wechseln, sobald Ansaugleistung deutlich nachlässt oder Filter vollständig mit Partikeln durchsetzt ist.

Put the filterpad into the seal. Put seal onto the lower side of the cartridge and check if the filterpad is fixed tightly. Exchange filterpad immediately when the suction power decreases or if the filter is completely interspersed with particles.

Poser le filtre de filtration sur la bague d'étanchéité. Mettre la bague d'étanchéité sur le côté inférieur de la cartouche de filtration et vérifier que le feutre soit bien étanche partout. Changer le feutre de filtration dès que la capacité d'aspiration diminue distinctement ou dès que le filtre est rempli de particules.

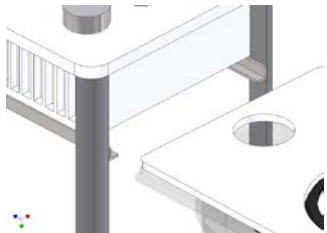
Coloque la tela filtrante en el anillo de obturación. Coloque el anillo de obturación en el lado inferior del cartucho de filtro; verificar que la tela filtrante esté obturada en todas partes. Cambie la tela filtrante en cuanto la capacidad de aspiración disminuya considerablemente o cuando el filtro esté completamente lleno de partículas.



Reinigen Sie vor dem Einsetzen die Platte von Verschmutzungen.  
Clean the plate of possible dirt before the insertion.

Avant son insertion, veuillez nettoyer la plaque.

Antes de colocarla, limpie la placa de impurezas.



Achtung! Bei Wiedereinführung des Filters Abdeckplatte und Filter zusammendrücken, damit das Einführen leichter funktioniert.

Attention! During the reintroduction of the filter pinch plate and filter to make the introduction easier.

Attention! Lors de la réintroduction du filtre, serrer la plaque de protection et le filtre afin de faciliter l'introduction.

Atención Al insertar nuevamente el filtro, presione la placa cobertora y el filtro para que la inserción sea más sencilla.

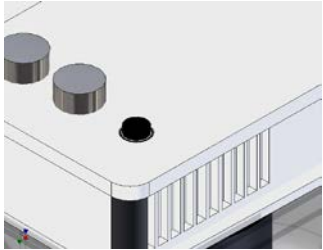






**Funktionsprüfung**

Stellen Sie sicher, dass der Ein/ Aus Schalter auf „0“ steht.



Schalten Sie das Gerät ein und drehen sie den Drehzahlregler ganz auf. Prüfen Sie, ob Sie an den seitlichen Luftauslässen einen Luftstrom spüren.

Prüfen Sie, ob Sie mit dem Regler für die Ansaugleistung die Ventilatorumdrehzahl und damit die Leistung verstellen können.

Durch Drehen des Reglers des Luftverbessers können Sie nun der Luft Aromen zusetzen.

Die optimale Dosierung der Aromen wird individuell sehr unterschiedlich empfunden und muss daher von jedem selbst festgelegt werden. Unsere Empfehlung: „less is more“ oder „so viel wie notwendig“.

**Anschluss der Maschinenabsaugung**

Um die Absaugung an die Maschine anzuschließen, ist der Luftschlauch auf den Ansaugstutzen aufzustecken.

**Functional test**

Make sure that the on/off switch is turned to „0“/off.

Switch the device on and turn up the control completely. Check if you can feel a stream of air out of the side air outlets.

Check if you can change the ventilator speed and thus the power with the controller that regulates the suction power.

By turning the control of the air freshener you can add pleasant scents to the air.

The ideal dose of scents is sensed individually and differently. It therefore should be determined by yourself. Our recommendation: „less is more“ or „only as much as necessary“.

**Connection to the extraction**

To connect the extraction to the edger, simply push the tube onto the air inlet.

**Verification du fonctionnement**

Assurez-vous que l'interrupteur MARHE/ARRÊT est bien sur le « 0

Allumez l'appareil et tournez le régulateur de vitesse au maximum. Veuillez vérifier qu'un flux d'air ne s'échappe des sorties d'air latérales.

Vérifiez s'il est possible, à l'aide du régulateur pour la puissance d'aspiration, de régler également la vitesse de rotation du ventilateur.

Grâce au réglage du purificateur d'air vous pouvez dès lors ajouter des parfums.

Le dosage optimal de parfum est perçu par chacun de manière très différente et doit être déterminé individuellement. Notre recommandation: «less is more» (« moins, c'est plus ») ou bien «autant que nécessaire».

**Raccordement pour l'aspiration**

Afin de brancher le tuyau d'aspiration à la machine, le tuyau d'air doit être raccordé à la bouche d'aspiration.

**Control de funcionamiento**

Asegúrese de que el interruptor de encendido y apagado esté en la posición "0".

Encienda el equipo y desenrosque el regulador de velocidad completamente. Verifique si percibe una corriente de aire en las salidas de aire laterales.

Verifique si con el regulador de la capacidad de aspiración puede ajustar la velocidad del ventilador y, consecuentemente, la potencia.

Girando el regulador del acondicionador de aire, puede agregar aromas al aire.

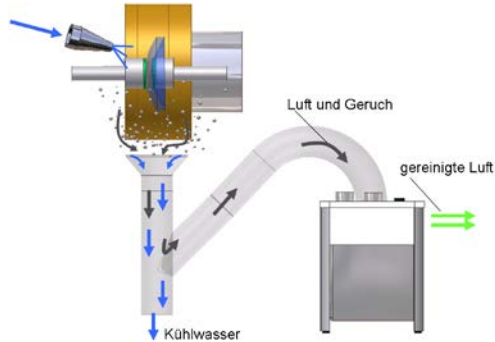
La dosis óptima de los aromas se percibe individualmente de manera muy diferente y por ese motivo cada uno debe determinarla. Nuestra recomendación: "Menos es más" o "tanto como sea necesario".

**Conexión de la aspiración de la máquina**

Para conectar la aspiración a la máquina, calce la manguera de aire sobre el soporte de aspiración.



**Anschluss an die Maschine**



Die Realisation der Luft-Wasser Trennung erfolgt mit Hilfe üblicher Abwasseranschlüsse aus dem Sanitärhandel, so dass auch individuelle Installationen einfach (und preiswert) gelöst werden können.

Die folgenden Punkte sind bei der Installation grundsätzlich zu beachten:

- Bauen Sie das Abzweigrohr so ein, dass kein von der Maschine kommendes Wasser in den Abzweig fließen kann. Ideal ist ein senkrechter Einbau.
- Wenn Sie einen Wasserkasten oder eine zentrale Abwasseraufbereitung nutzen, verwenden Sie einen Schaumstopfzusatz, um das Ansaugen von Schaum zu vermeiden.
- Nebenluft reduziert die Ansaugleistung des Gerätes. Das Ende des Abwasserschlauches sollte sich daher bei einem Wasserkasten im Wasser befinden. Beim Anschluss an eine feste Abwasserinstallation beachten Sie bitte, dass diese geschlossen ist, bzw. verschließen Sie ggf. bestehende Öffnungen.
- Überprüfen Sie den festen Sitz der Abwasserschläuche nach der Montage.

**Anschlusssets**

Für die meisten vorkommenden Fälle bieten wir Anschlusssets an. In der Anlage A finden sie die verfügbaren Sets.

**Connction to the edger**

The air-water separation is realised by pipes and fittings known from conventional drainage systems, so that even individual installations can easily (and with low costs) be solved.

The following aspects have to be considered during the installation:

- The HTEA Junction 45° should be installed in a way that no water from the edger might leak out into the junction. The ideal way would be a vertical installation.
- In case of using a water box or a central reprocessing
- Air from other inlets reduces the device's suction-power. Therefore the end of drainage tube should be inside of the water box in the water. Please take note that while connecting to regular drainage installations this installation should be closed.
- Check if the drainage tubes are fixed tightly after installation.

**Connection sets**

We offer connection sets for most of the connections. In Annex A you will find all available sets.

**Raccordement à la machine**

La réalisation de la séparation air-eau s'effectue au moyen de raccordements d'évacuation classiques provenant de magasins de robinetterie de sorte que chaque installation soit rendue facile (et peu coûteuse).

Lors de l'installation, les points suivants doivent être respectés :

- Installez le tube de branchement de sorte que l'eau provenant de la machine ne puisse pas s'écouler. Un montage vertical est idéal.
- Si vous utilisez un bac à eau ou bien un assainisseur d'eau central, veuillez utiliser un additif anti-mousse afin d'éviter la mousse lors de l'aspiration.
- Les entrées d'air réduisent la capacité d'aspiration de l'appareil. C'est pourquoi l'embout du tuyau doit se trouver dans un bac eau, dans l'eau. Pour un raccordement à une installation fixe d'évacuation des eaux, veuillez vérifier que celle-ci est bien fermée. Si tel n'était pas le cas, veuillez reboucher toute ouverture
- Vérifiez l'étanchéité du tuyau d'évacuation après le montage.

**Kits de branchement**

Dans la plupart des cas, nous proposons des kits de branchement. Vous trouverez les kits disponibles dans l'annexe A.

**Conexión a la máquina**

La separación entre al aire y el agua se produce con ayuda de los empalmes de descarga de agua habituales, que se adquieren en los comercios de sanitarios, de modo que las instalaciones individuales también pueden llevarse a cabo de manera sencilla (y económica).

Al realizar la instalación, se deben tener en cuenta los siguientes puntos:

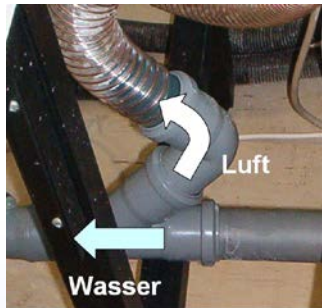
- Coloque el tubo bifurcado de modo que el agua que proviene de la máquina no pueda fluir a la bifurcación. Lo ideal es colocarlo de manera vertical.
- Si usa una cámara de agua o un procesamiento de aguas residuales, utilice un "aditivo para quitar la espuma" para evitar aspirar la espuma.
- El aire adicional reduce la capacidad de aspiración del equipo. Por lo tanto, el extremo de la manguera de descarga de agua debe estar sumergido en el agua de una cámara de agua. Al realizar una conexión a una instalación de aguas residuales, observe que esta esté cerrada o cierre los orificios eventualmente existentes.
- Después del montaje, verifique que las mangueras de agua de descarga estén firmemente asentadas.

**Juegos de empalme**

Ofrecemos juegos de empalme para la mayoría de los casos que se presentan. En el Anexo A encuentra los juegos disponibles.

**Anschluss an eine bestehende Abwasserinstallation**

Die von uns angebotenen Anschlusssets sind kompatibel zu dem weithin für Abwasserinstallationen eingesetzten HT System. Soll die Absaugung über eine fest installierte Abwasserleitung erfolgen, so ist ein entsprechender Abzweig mit einer Reduktion auf die Größe DN50 zu installieren. In diesen Abzweig kann dann das Anschlussrohr 000.280 oder ein anderes Rohr mit dem Außendurchmesser 50 mm eingesetzt werden. Auf dieses wird anschließend, wie unter 3.5.1 beschrieben der Luftschlauch aufgesteckt. Das folgende Bild zeigt eine beispielhafte Installation.



Anschlussrohre und Luftschläuche werden von uns gerne auf Anfrage geliefert.

Beachten Sie bei der Installation folgende Punkte:

- Der Anschluss muss so erfolgen, dass kein Wasser in den Luftschlauch gelangen kann. D.h. der Abzweig muss nach oben erfolgen und eine ausreichende Länge haben.
- Der Anschluss soll luftdicht erfolgen. Nebenluft reduziert die Absaugleistung.

**Sonderfälle**

Sollten Sie für ihre Maschine oder ihren Wasserablauf in den obigen Beschreibungen keine geeignete Lösung finden, helfen wir Ihnen gerne weiter. Rufen Sie uns an.

**Connection to an existing drainage installation**

The connection sets offered by our company are compatible with the common drainage installation system HT-System. If the suction is meant to work with an already established installed drainage tube, an appropriate junction with a reduction to size DN50 has to be installed. In that junction the connecting piece 000.280 or another tube with the diameter of 50mm can be used. If little or no air at all from other inlets is sucked the distance between the point of suction and the AIR may vary to the extend of even some meters. The following picture gives an example of a realized installation (Grinding w/central water reprocessing)

Connecting pieces and tubes are available on request.

Please keep following rules in mind during the installation:

- The connection has to be done in a way that no water can leak into the tube. This means that the junction has to point up and has to have a sufficient length
- The connection must be made airproofly. Air from other inlets reduces the suction power.

**Special cases**

If you can not find a suitable solution for your machine or water installation, we will be pleased to help you. Do not hesitate to call us.

**Raccordement à une installation d'évacuation des eaux existante**

Les kits de branchement que nous proposons sont compatibles avec le système HT, largement utilisé pour des installations d'évacuation d'eau. Pour effectuer l'extraction via un tuyau d'égout installé de façon permanente, un conduit correspondant doit être installé avec une réduction de la taille de DN50. À cet égard, le tuyau de raccordement 000.280 ou tout autre tuyau peut être inséré avec le diamètre extérieur de 50 mm. Le tuyau d'air est enfiché comme décrit dans l'illustration 3.5.1 figurant ci-dessous. La photo suivante est un exemple d'installation.

Nous livrons volontiers les tuyaux de raccordement et d'air sur demande.

Lors du montage, veuillez respecter les points suivants

- Le branchement doit être effectué de sorte que l'eau ne puisse pas accéder dans le tuyau d'air. C'est-à-dire que le conduit doit être installé vers le haut et avoir une longueur suffisante.
- Le branchement doit être effectué de façon hermétique

**Cas particuliers**

Si vous ne trouvez aucune solution adaptée à votre machine ou votre évacuation d'eau parmi les descriptions ci-dessus, nous sommes tout à fait disposés à vous aider. Veuillez simplement nous téléphoner.

**Conexión a una instalación de aguas residuales ya existente.**

Los juegos de empalme que ofrecemos son compatibles con el conocido sistema HT utilizado para instalaciones de aguas residuales. Si la aspiración debe realizarse a través de un alcantarillado de instalación fija, se debe instalar una bifurcación correspondiente con una reducción al tamaño DN50. En esta bifurcación, puede entonces utilizarse el tubo de empalme 000.280 u otro tubo con un diámetro exterior de 50 mm. Como se describe en el punto 3.5.1, en este tubo se calza a continuación la manguera de aire. La imagen a continuación muestra una instalación a modo de ejemplo.

Si se solicita, podemos entregar tubos de empalme y mangueras de aire.

Al realizar la instalación, tenga en cuenta los siguientes puntos:

- La conexión debe realizarse de modo que no entre agua en la manguera de aire. Es decir, la bifurcación debe realizarse hacia arriba y su longitud debe ser suficiente.
- La conexión debe realizarse de manera hermética. El aire adicional reduce la capacidad de aspiración.

**Casos especiales**

Si en las descripciones de más arriba no encuentra la solución adecuada para su máquina o su descarga de agua, todavía podemos ayudarlo. Comuníquese con nosotros.



#### Verlegung des Luftschlauches

Führen Sie den Luftschlauch möglichst ohne Knicke und enge Radien von der Maschine zum **AIRmini**. Jede Krümmung reduziert die Absaugleistung.

#### Einstellung Ansaugleistung und Luftverbesserer

Stellen Sie das Gerät so ein, dass die Ansaugleistung so groß wie nötig ist - je langsamer die Luft durch den Filter strömt, desto besser werden die Geruchspartikel entfernt!

Zur Einstellung der Ansaugleistung verwenden Sie den Drehzahlregler.

#### Bedienung und Wartung

Von Zeit zu Zeit wird eine Neueinstellung des Luftverbesserers notwendig sein, da sich die Geruchspatronen mit der Zeit verbrauchen.

Wir empfehlen das Gerät nur bei Bedarf laufen zu lassen, da sich so die Lebensdauer der Filter und der Geruchspatrone deutlich verlängert.

#### Wechsel von Breitbandfilter, Filterpad und Geruchspatrone

##### **Breitbandfilter**

Erfahrungsgemäß ist eine Lebensdauer von 4 Monaten zu erwarten. Sie kann aber auch je nach Einsatz wesentlich kürzer oder länger sein.

Der Breitbandfilter soll gewechselt werden, sobald der Geruch nicht mehr ausreichend entfernt wird. Der Breitbandfilter muss spätestens nach 4 Monaten oder nach 500 geschliffenen Gläsern (was eher erreicht wird) gewechselt werden.

Dabei wird wie in Kapitel „Einsetzen des Breitbandfilters und der Geruchspatrone“ beschrieben vorgegangen.

Die Entsorgung verbrauchter Filter sollte gemäß den jeweils örtlich gültigen behördlichen Vorschriften erfolgen.

#### Laying of the tube

Lay the tube without any turns or narrow radius from the edger to **AIRmini**. Every bending reduces the suction power.

#### Adjustment of suction power and air freshener

Adjust the device in a way that the suction power is as high as necessary - the slower the air streams throughout the filter the better the air purification will work!

To adjust the suction-power, use the speed control.

#### Operation and maintenance

From time to time a new adjustment of the air freshener will be necessary due to exhaustion of the cartridges.

We recommend to run the device only if required. This will extend the durability of filter and cartridge.

#### Changing the broadbandfilter, filterpads and cartridge

##### **Broadbandfilter**

From experience a durability of 4 months can be expected. Depending on the frequency of use it may vary from a lot shorter to a lot longer.

The broadbandfilter should be changed if the odours are not removed sufficiently no more. The broadbandfilter has to be changed not later than 4 month or after the grinding of 500 lenses (depending on which is achieved earlier).

The way in which the filter should be changed is described in this operation manual under Insertion of the broadband filter and cartridge.

The disposal of used filters should be done according to the local, official rules.

#### Déplacement des tuyaux d'air

Déplacez le tuyau d'air de la machine vers **AIRmini** si possible sans le plier ni l'enrouler de façon trop étroite. Chaque courbe réduit la capacité d'aspiration.

#### Reglage de la capacité d'aspiration et de la purification de l'air

Veillez régler l'appareil de sorte que la capacité d'aspiration soit aussi forte que nécessaire. Plus l'air circule lentement dans le filtre, plus les particules odorantes sont éliminées!

Pour régler la puissance d'aspiration, veuillez utiliser le régulateur de vitesse.

#### Utilisation et maintenance

De temps en temps il sera nécessaire de redémarrer le purificateur d'air, car les cartouches de parfum se consomment avec le temps.

Nous recommandons de ne faire fonctionner l'appareil qu'en cas de nécessité. Cela prolongera de manière significative la durée de vie des filtres et des cartouches de parfum.

#### Changement du filtre à large bande du filtre de filtration et de la cartouche de parfum

##### **Filtre à large bande**

Empiriquement, le filtre à large bande a une durée de vie de 4 mois. Selon sa fréquence d'utilisation, celle-ci peut être beaucoup plus courte ou beaucoup plus longue.

Le filtre à large bande doit être changé dès que les mauvaises odeurs ne sont plus suffisamment éliminées. Le filtre à large bande doit être changé au plus tard tous les 4 mois ou bien après le meulage de 500 verres (ce qui est davantage probable). A ce sujet, veuillez vous référer au chapitre „Installation du filtre à large bande et de la cartouche filtrante“.

L'élimination des filtres usagés doivent être conformes aux réglementations locales en vigueur.

#### Tendido de la manguera de aire

Coloque la manguera en lo posible sin que se doble y sin radios estrechos desde la máquina hacia el **AIRmini**. Cada curva reduce la capacidad de aspiración.

#### Ajuste de la capacidad de aspiración y del acondicionador de aire

Ajuste el equipo de modo que la capacidad de aspiración sea la necesaria: cuanto más lentamente el aire fluye a través del filtro, mejor se eliminan las partículas odoríferas.

Para ajustar la capacidad de aspiración, utilice el regulador de velocidad.

#### Uso y mantenimiento

Cada tanto, es necesario realizar una nueva instalación del acondicionador de aire, porque los cartuchos odoríferos se desgastan con el tiempo.

Recomendamos hacer funcionar el equipo solo si es necesario, porque de esta manera la vida útil de los filtros y de los cartuchos odoríferos se prolonga considerablemente.

#### Cambio del filtro de banda ancha, tela filtrante y cartucho odorífero

##### **Filtro de banda ancha**

De acuerdo con la experiencia, se espera una vida útil de 4 meses. Pero de acuerdo con el uso, esta puede reducirse o prolongarse considerablemente.

Se debe cambiar el filtro de banda ancha en cuanto el olor ya no pueda eliminarse de manera suficiente. Se debe cambiar el filtro de banda ancha a más tardar después de 4 meses o después de 500 vidrios pulidos (lo que suceda primero).

En el Capítulo *Colocación del filtro de banda ancha y del cartucho odorífero* se describe el procedimiento.

Los filtros desgastados deben eliminarse de acuerdo con las disposiciones oficiales y vigentes en el lugar correspondiente.



### Filterpad

Erfahrungsgemäß sollte der Filterpad wöchentlich, oder nach 50 Gläsern ausgetauscht werden, spätestens, wenn die Ansaugleistung deutlich nachlässt oder der Filter vollständig mit Partikeln durchsetzt ist. Die Lebensdauer kann je nach Einsatz variieren. Regelmäßiger Wechsel der Filterpads verlängert die Lebensdauer des Breitbandfilters! Den Wechsel gemäß Seite 5, Punkt 6 vornehmen. Neue Filterpads können direkt bei LUMOS bezogen werden.

### Geruchspatrone

Je nach Nutzung und Reglereinstellung halten die Geruchspatronen ca. 3 bis 6 Wochen. Auch hier gilt, dass je seltener der Regler geöffnet wird, desto länger die Lebensdauer ist.

Die Geruchspatrone soll gewechselt werden, sobald der Geruch nicht mehr ausreichend wahrnehmbar ist. Dabei wird wie in Kapitel 3.2 beschrieben vorgegangen

### Weitere Wartungs- und Reinigungsarbeiten

Das *AIRmini* arbeitet weitgehend wartungsfrei.

### Reinigung

Das Gehäuse des Gerätes kann von außen mit handelsüblichen, sanften Reinigungsmittel gesäubert werden. Keine scheuernden oder aggressiven Mittel verwenden.

### Filterpads

From experience filterpads should be exchanged every week or after 50 lenses, at the latest when the suction power starts to decrease or if the filter is completely interspersed with particles. The filterpad's lifespan may vary depending on the frequency of use. Exchanging the filterpads regularly will extend the lifespan of the cartridge! Further explanations on how the filterpads are to be exchanged can be found on page 5 image 6. New filterpads can directly be purchased via LUMOS.

### Cartridge

Depending on the frequency of use the durability may vary from 3 to 6 weeks. In general the durability is longer if the the control is not opened frequently.

The cartridge should be changed as soon as the scent is not realised sufficiently no more.

### Further maintenance and cleaning

*AIRMini* is largely maintenance- free.

### Cleaning

The body of the device may be cleaned from the outside with common and mild cleaning supplies. No scrubbing or aggressive means should be used.

### Feutres de filtration

Empiriquement, le feutre de filtration doit être changé toutes les semaines ou bien après le meulage de 50 verres. Au plus tard, celui-ci doit être remplacé dès que la capacité d'aspiration décroît ou bien dès que le filtre est complètement recouvert de particules. La durée de vie peut varier selon son utilisation. Remplacer les feutres de filtration régulièrement prolonge la durée de vie du filtre à large bande. A ce sujet, veuillez vous référer aux explications mentionnées à la page 5, point 6. Vous pouvez commander de nouveaux feutres de filtration directement auprès de LUMOS.

### Cartouche de parfum

Selon son utilisation ou selon les paramètres du régulateur, les cartouches de parfum doivent être remplacées environ toutes les 3 à 6 semaines. Il est vrai ici aussi que moins le régulateur n'est ouvert, plus les cartouches ont une durée de vie élevée.

La cartouche de parfum doit être remplacée dès que son odeur n'est plus distinctement perceptible. A ce sujet, veuillez vous référer au chapitre 3.2.

### Autres travaux de maintenance et de nettoyage

L' *AIRmini* fonctionne en grande partie sans entretien.

### Nettoyage

Le boîtier de l'appareil peut être nettoyé à partir de l'extérieur avec un détergent doux disponible dans le commerce. Ne pas utiliser de produits abrasifs ou agressifs.

### Tela filtrante

De acuerdo con la experiencia, la tela filtrante debe cambiarse semanalmente o después de 50 vidrios; a más tardar cuando la capacidad de aspiración disminuya considerablemente o el filtro esté completamente lleno de partículas. La duración de la vida útil puede variar de acuerdo con el uso. El cambio regular de la tela filtrante prolonga la vida útil del filtro de banda ancha. Realizar el cambio de acuerdo con el punto 6 que se describe en la página 5. Las telas filtrantes nuevas pueden adquirirse directamente en LUMOS.

### Cartucho odorífero

De acuerdo con el uso y el ajuste del regulador, los cartuchos odoríferos duran entre 3 y 6 semanas aproximadamente. También en este caso rige que cuanto menos frecuentemente se abra el regulador, mayor será la vida útil.

Se debe cambiar el cartucho odorífero en cuanto el olor ya no pueda eliminarse de manera suficiente. Para hacerlo, se debe seguir el procedimiento descrito en el Capítulo 3.2.

### Otros trabajos de mantenimiento y limpieza

El equipo *AIRmini* trabaja extensamente sin que sea necesario realizar un mantenimiento.

### Limpieza

La carcasa del equipo puede limpiarse desde afuera con productos de limpieza suaves, que se consiguen habitualmente en los comercios. No utilice productos abrasivos ni agresivos.



# AIRmini

### Technische Daten

#### Achtung!

- Vergleichen Sie die Angaben auf dem Typenschild des Netzteils unbedingt mit den Angaben ihrer örtlichen Energieversorgung.
- Schließen Sie nur Geräte mit übereinstimmenden Angaben an das Stromnetz an

Typ : AIR 002

Gerätesspannung	12-15VDC
Nennleistung	9,6-15 W
Zulässige Umgebungstemperaturen	
Betrieb	10 – 35° C
Lagerung	5 – 40°C
Maße	
Breite	313 mm
Tiefe	216 mm
Höhe	260 mm
Gewicht	3 kg

### Technical Data

#### Attention!

- Compare the technical data on the type plate of the mains adaptor to the information of your local power supply.
- Only connect devices to the mains supply if the datas comply with each other.

Type : AIR 002

Voltage of the device	12-15VDC
Nominal power	9,6-15 W
Acceptable Ambient air temperature	
Operation	10 – 35° C
Storing	5 – 40°C
Measures	
Width	313 mm
Depth	216 mm
Height	260 mm
Weight	3 kg

### Données techniques

#### Attention!

- Veuillez absolument comparer les indications figurant sur l'étiquette du bloc d'alimentation avec celles de votre approvisionnement énergétique local.
- Ne branchez l'appareil au secteur que conformément aux indications !

Typ : AIR 002

Tension de l'appareil	12-15VDC
Puissance nominale	9,6-15 W
Température ambiante admissible	
En fonctionnement	10 – 35° C
En stock	5 – 40°C
Dimensions	
Largeur	313 mm
Profondeur	216 mm
Hauteur	260 mm
Poids	3 kg

### Datos técnicos

#### Atención

- Es imprescindible que compare los datos de la placa de características de la fuente de alimentación con los datos del suministro de energía local.
- Solo conecte equipos a la red eléctrica, cuyos datos sean coincidentes.

Modelo: AIR 002

Tensión del equipo	12-15VDC
Potencia nominal	9,6-15 W
Temperaturas ambiente permitidas	
Funcionamiento	10 – 35° C
Almacenamiento	5 – 40° C
Medidas	
Ancho	313 mm
Profundidad	216 mm
Altura	260 mm
Peso	3 k

### Gewährleistungsbedingungen

Es gelten unsere Allgemeinen Verkaufsbedingungen für Inlandsgeschäfte in der aktuellen Version.

### Warranty conditions

For all of our sales our general sales terms, "Allgemeine Verkaufsbedingungen für Inlandsgeschäfte" are valid as per update version

### Conditions de garantie

Nos conditions générales de vente „ Allgemeinen Verkaufsbedingungen für Inlandsgeschäfte“ s'appliquent comme mentionné dans la version actuelle.

### Condiciones de garantía

Rige la versión actualmente vigente de nuestras Condiciones generales de venta para los negocios realizados en el país.